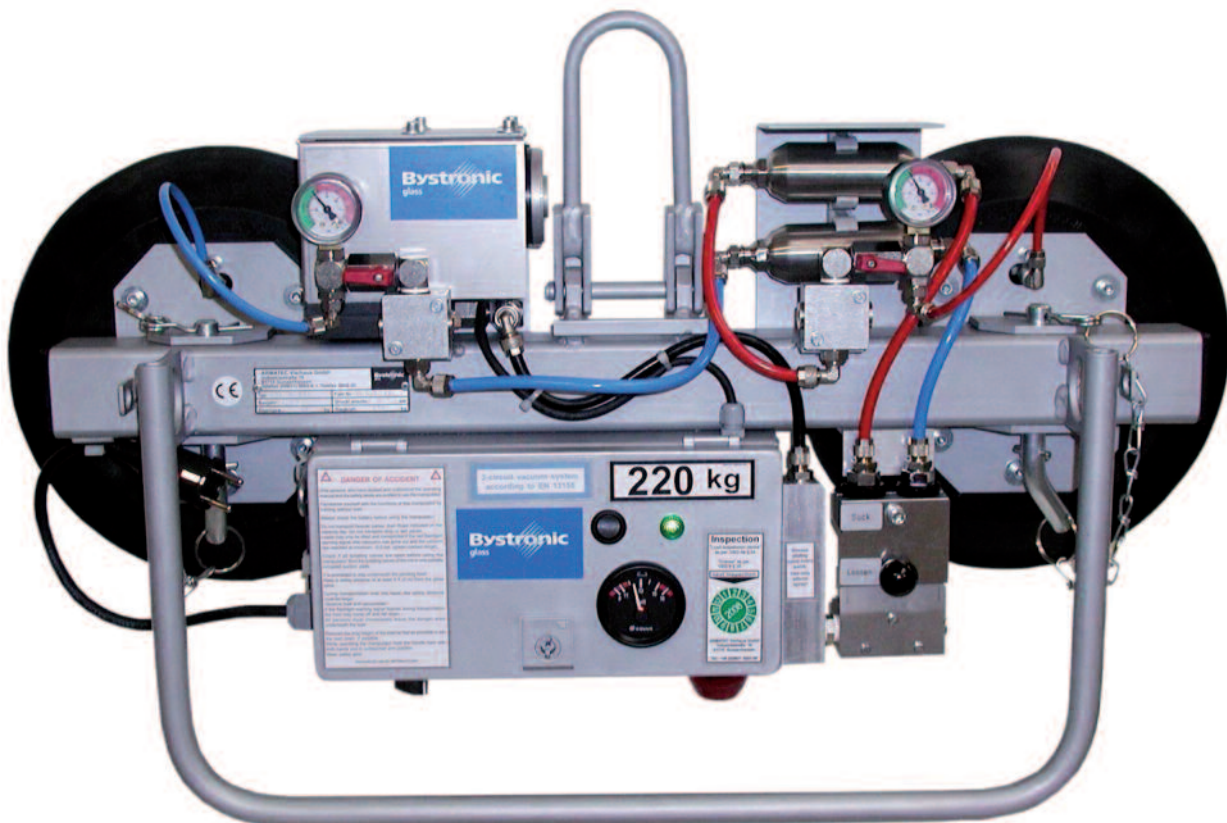
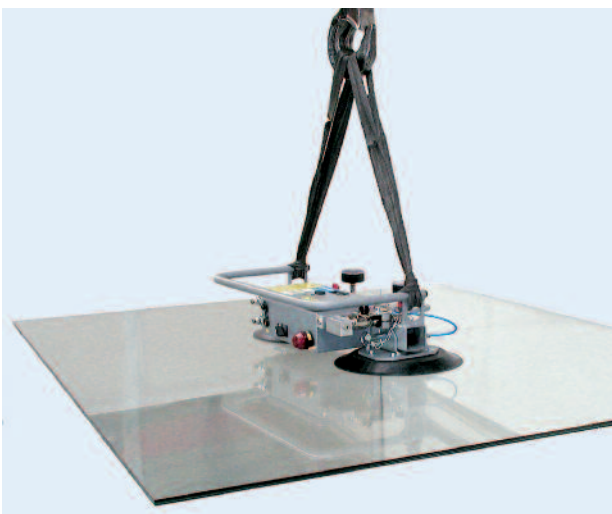
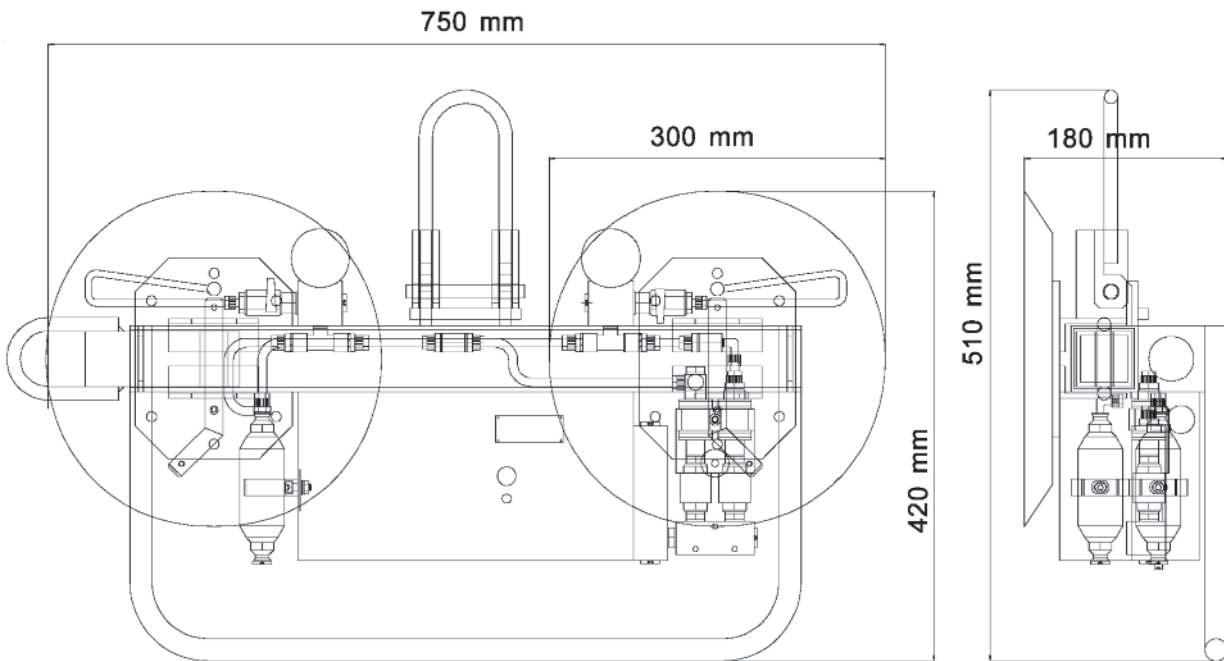


Akku-Saugrahmen ASL V 220

Saugrahmen für den mobilen Einsatz

- ◆ Vakuumhebergerät autark und netzunabhängig zum Handhaben von Glasscheiben und ähnlichen Platten
- ◆ Vertikaler Einsatz in Längs- oder Queranordnung der Sauger
- ◆ 2-Kreis-Vakuumsystem nach EU-Sicherheitsnorm EN 13155
- ◆ Nur 20 kg Eigengewicht





Technische Daten

Einsatz	autark im Ketten- oder Seilzug im Hallen- oder Autokran
Tragkraft	220 daN (kg)
Last bewegen	vertikal, 3 Befestigungsmöglichkeiten
Anzahl der Sauger	2 x Ø 300 mm
Vakuumerzeugung	Vakuumpumpe
Eigengewicht	20 kg
Batterie	12 V / 7,2 Ah, ca. 150 x Ansaugen
Ladestation	230 V
Glasmaß	min. 800 x 400 mm max. empfohlen bis 2 m ²
Standardfarbe	Weißaluminium RAL 9006
Sicherheitsanzeige	optisch

